

NOTE 1
NOTE 1
NOTE 1

LINE LEGEND	
	SCARICO LIQUIDO (LNG)
	VAPORE FREDDO (GN)
	VAPORE CALDO (GN)
	CARICO LIQUIDO (GNL)
	RICIRCOLO (GNL)
	VENT

VALVE LEGEND	
	ON-OFF
	CONTROL
	MANUAL
	GLOBE
	CHECK

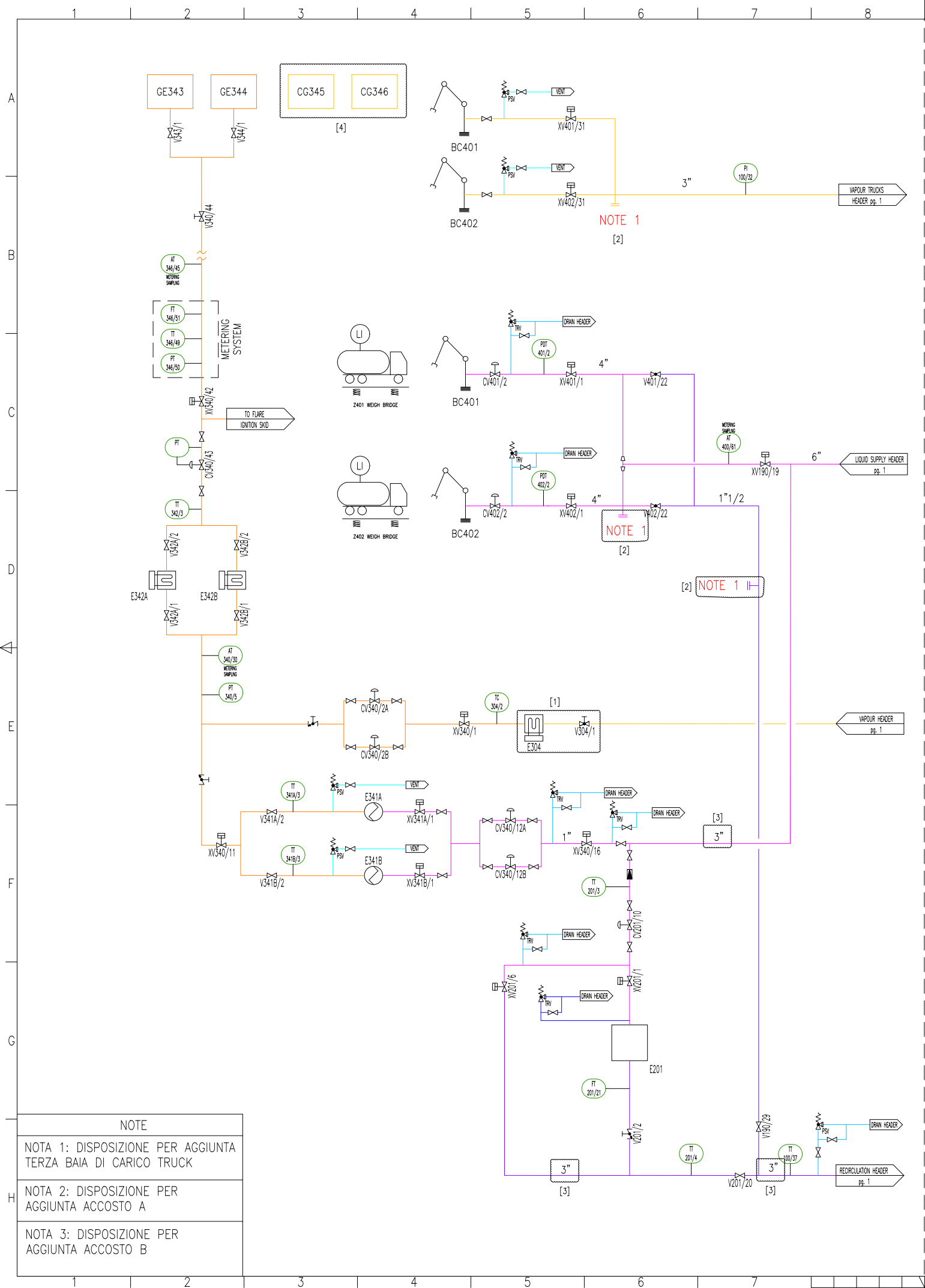
ITEM LEGEND	
BC401, BC402	BRACCI DI CARICO AUTOCISTERNE
BC701, BC702	BRACCI DI CARICO NAVE
CG345, CG346	COGENERATORI
E201	RELIEQUAFATORE
E304	RISCALDATORE BOG

ITEM LEGEND	
E341A, E341B	VAPORIZZATORI ATMOSFERICI
E342A, E342B	SURRISCALDATORI ELETTRICI
GE343, GE344	GENERATORI ELETTRICI A GAS
P1xy2, P1xy3	POMPE SERBATOI DI SOTTOCCAGGIO
TK1xy1	SERBATOI DI STOCCAGGIO

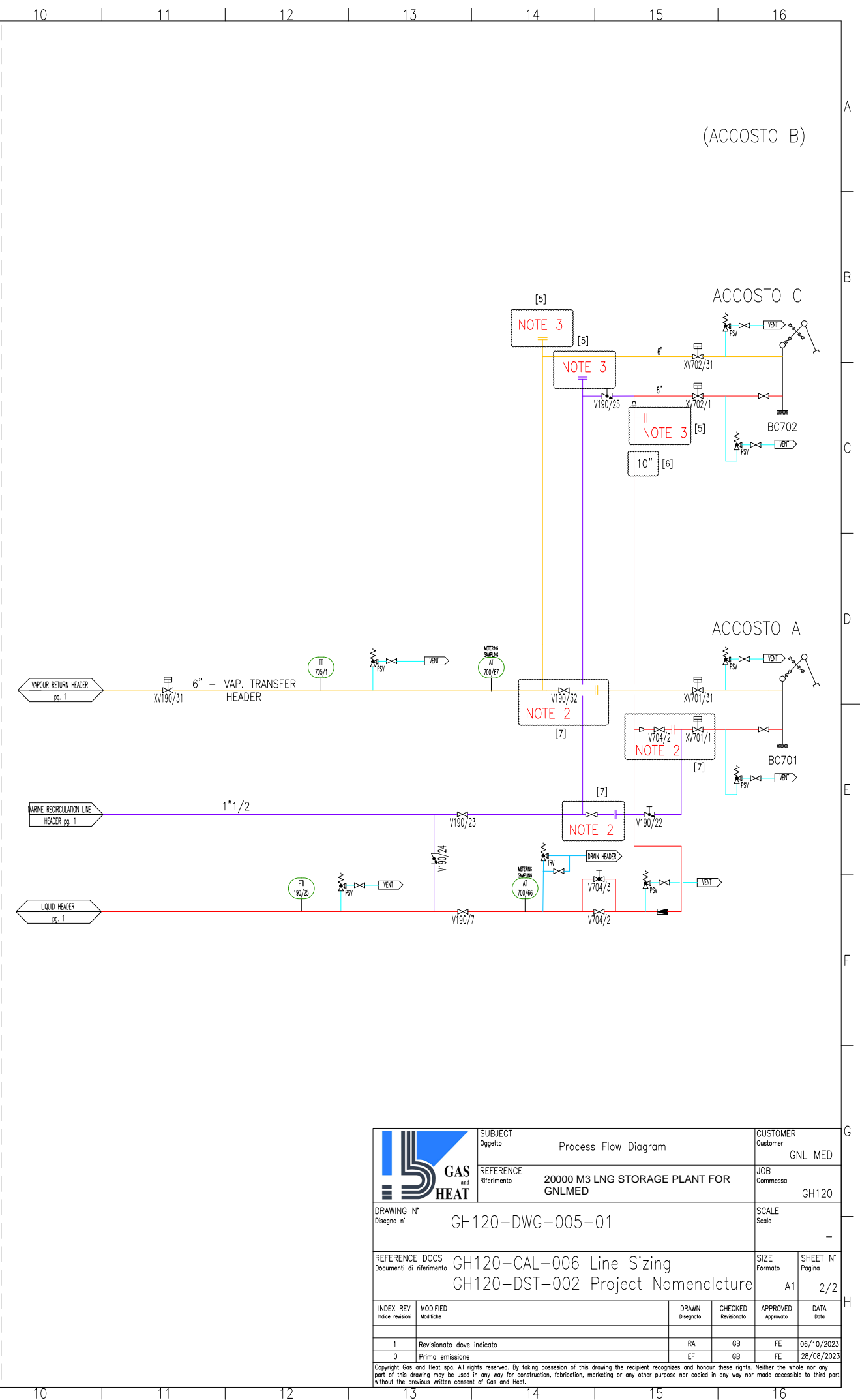
NOTE
NOTE 1: DISPOSIZIONE PER AGGIUNTA 12ESIMO TANK

	SUBJECT Oggetto	Process Flow Diagram	CUSTOMER Customer	GNL MED
	REFERENCE Riferimento	20000 M3 LNG STORAGE PLANT FOR GNLMED	JOB Commissa	GH120
DRAWING N° Disegno n°	GH120-DWG-005-01		SCALE Scala	-
REFERENCE DOCS Documenti di riferimento	GH120-CAL-006 Line Sizing GH120-DST-002 Project Nomenclature		SIZE Formato	A1
INDEX REV Indice revisioni	MODIFIED Modifiche	DRAWN Disegnato	CHECKED Revisionato	APPROVED Approvato
1	Revisionato dove indicato	EF	GB	FE 06/10/2023
0	Prima emissione	EF	GB	FE 28/08/2023
<small>Copyright Gas and Heat spa. All rights reserved. By taking possession of this drawing the recipient recognizes and honours these rights. Neither the whole nor any part of this drawing may be used in any way for construction, fabrication, marketing or any other purpose nor copied in any way nor made accessible to third part without the previous written consent of Gas and Heat.</small>				

ALLEGATO_7_m_ante_REGISTRO UFFICIALE_ENTRATA_0201581_07-



STORAGE TANKS pg.1



NOTE	
NOTE 1:	DISPOSIZIONE PER AGGIUNTA TERZA BAIÀ DI CARICO TRUCK
NOTE 2:	DISPOSIZIONE PER AGGIUNTA ACCOSTO A
NOTE 3:	DISPOSIZIONE PER AGGIUNTA ACCOSTO B

	SUBJECT Oggetto	Process Flow Diagram	CUSTOMER Customer	GNL MED	
	REFERENCE Riferimento	20000 M3 LNG STORAGE PLANT FOR GNLMED	JOB Commessa	GH120	
DRAWING N° Disegno n°	GH120-DWG-005-01		SCALE Scala	-	
REFERENCE DOCS Documenti di riferimento	GH120-CAL-006 Line Sizing GH120-DST-002 Project Nomenclature	SIZE Formato	A1	SHEET N° Pagina 2/2	
INDEX REV Indice revisioni	MODIFIED Modificate	DRAWN Disegnato	CHECKED Revisionato	APPROVED Approvato	DATA Data
1	Revisionato dove indicato	RA	GB	FE	06/10/2023
0	Prima emissione	EF	GB	FE	28/08/2023

Copyright Gas and Heat spa. All rights reserved. By taking possession of this drawing the recipient recognizes and honours these rights. Neither the whole nor any part of this drawing may be used in any way for construction, fabrication, marketing or any other purpose nor copied in any way nor made accessible to third party without the previous written consent of Gas and Heat.