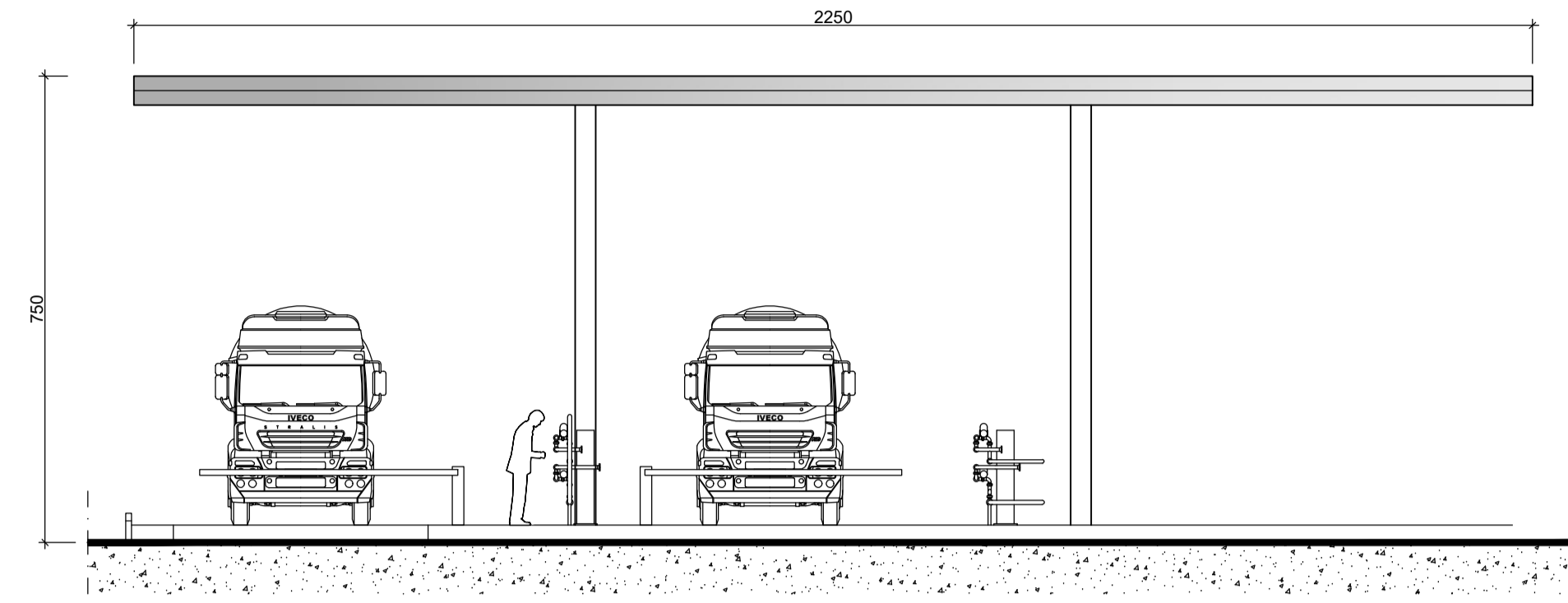
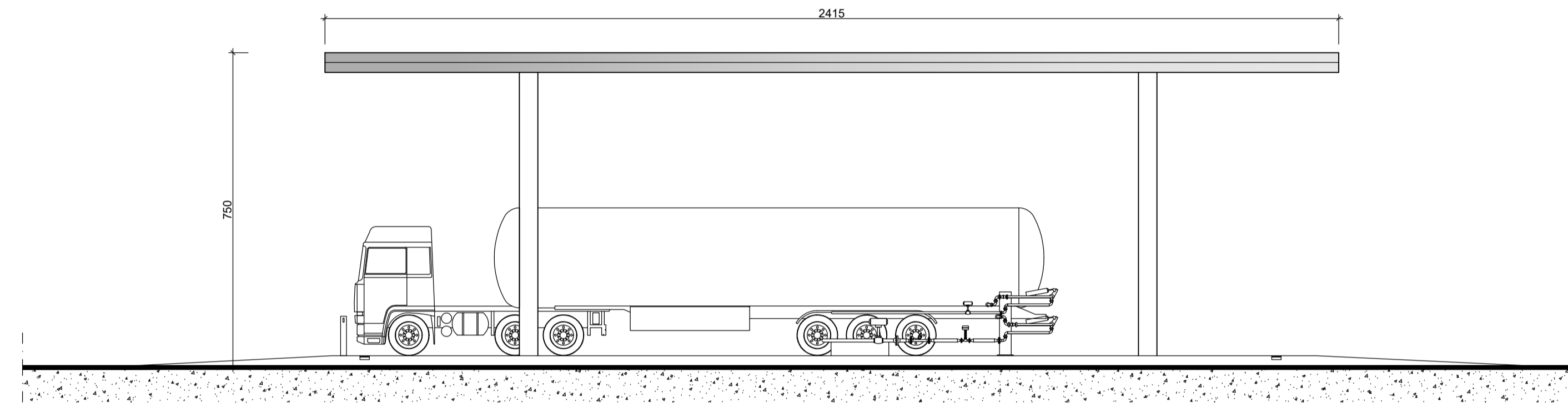


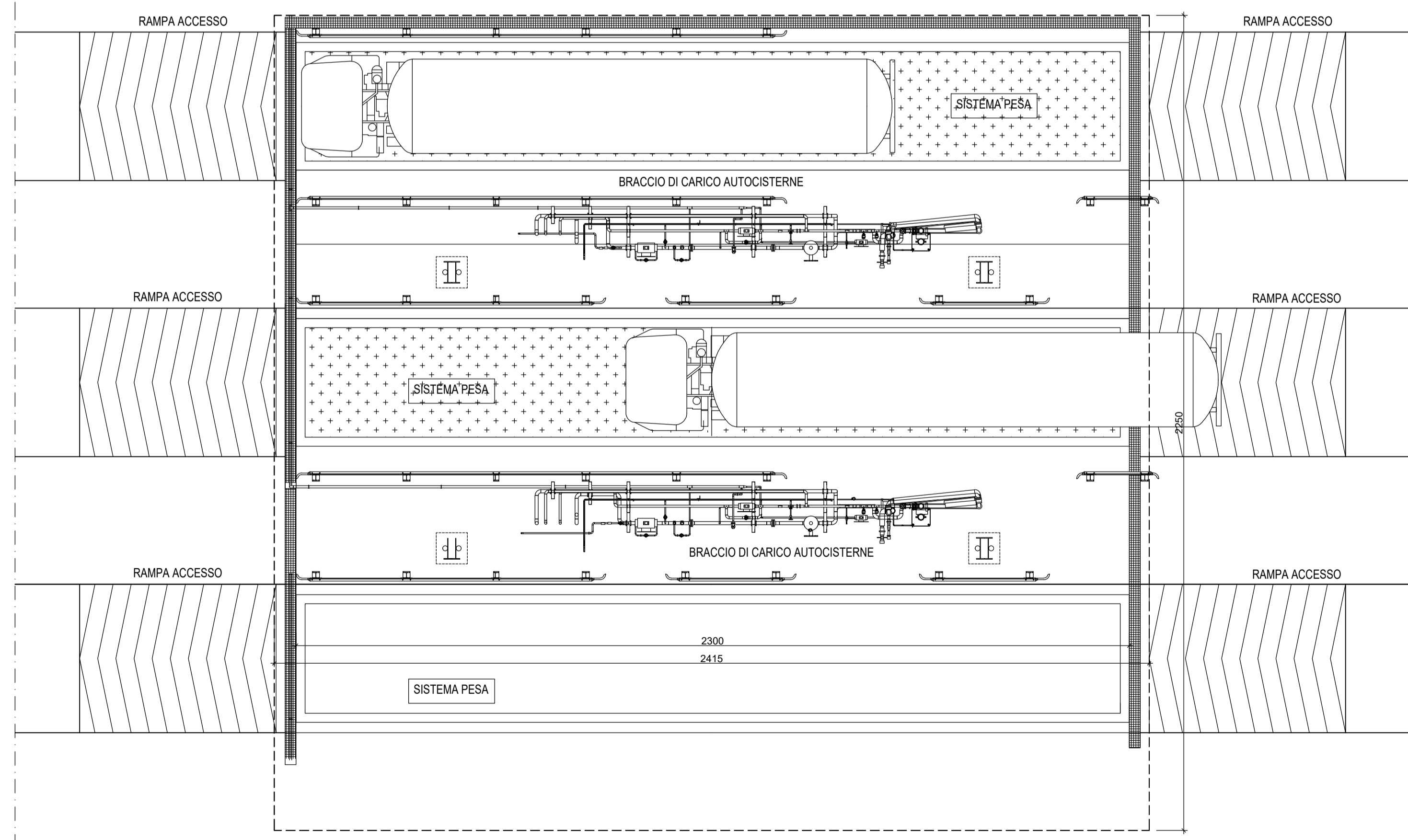
MANUFATTO 6: BAI A DI CARICO TRUCK "Z401



PROSPETTO LATO OVEST



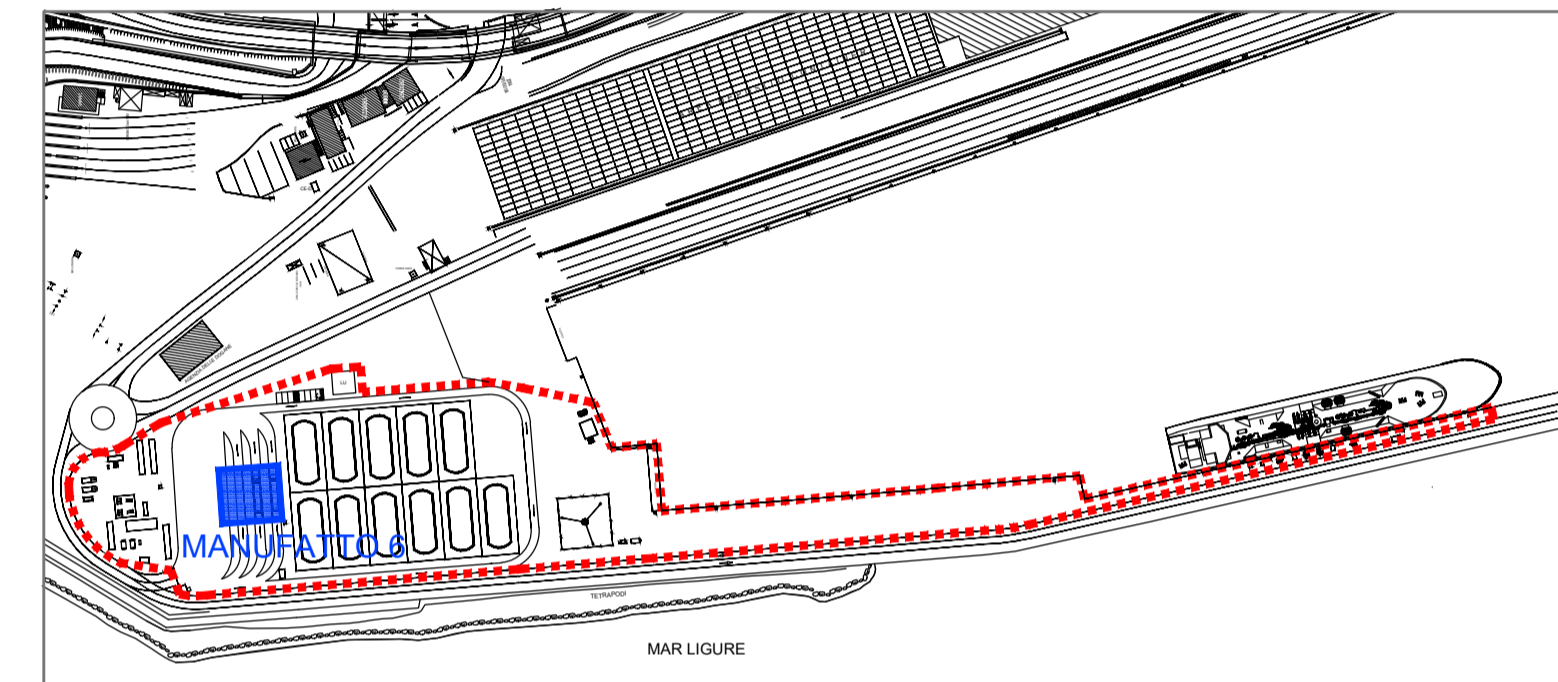
PROSPETTO LATO SUD



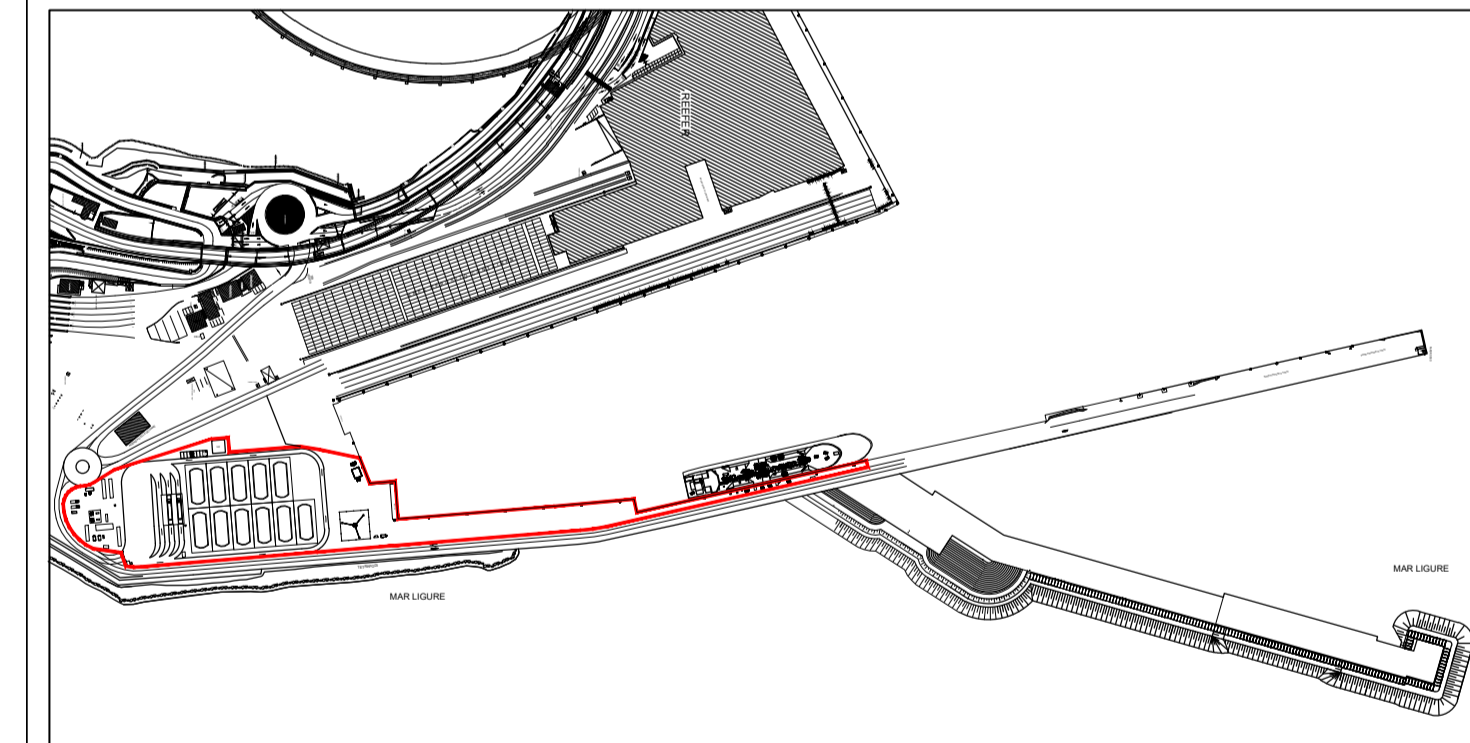
PIANTA BAI A DI CARICO



IMMAGINE BAI A DI CARICO TIPO



COMUNE DI BERGEGGI



PROGETTO PER LA REALIZZAZIONE DI DEPOSITO "SMALL SCALE" DI GNL E BIOGNL DA REALIZZARSI NEL PORTO DI VADO LIGURE IN AMBITO TERRITORIALE DI BERGEGGI

PROGETTAZIONE ARCHITETTONICA E PAESAGGISTICA:

**LUCA ESPIS** Architetto  
 VIA MIGNONE 42/7 - 17100 SAVONA  
 Cell. 393 9965018 - Tel. 019 807862  
 e.mail: arch.lucaespis@gmail.com  
 Pec: luca.espis@archiworldpec.it

RICHIEDENTE:

**GNL MED S.r.l.**  
 VIA G. D'ANNUNZIO 2/75 - 16121 GENOVA

OGGETTO  
**MANUFATTO 6: BAI A DI CARICO TRUCK**

ELABORATO

**A08.4**

SCALA 1:100

rev.	data	oggetto
1	Marzo 2024	Consegna

NOTA: LA RIPRODUZIONE DEL PRESENTE DISEGNO E' VIETATA SENZA L'AUTORIZZAZIONE DEI PROGETTISTI.